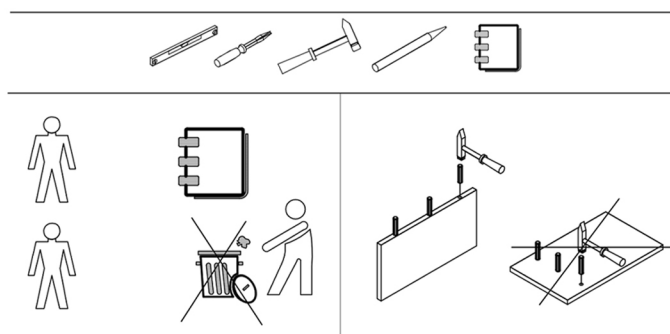


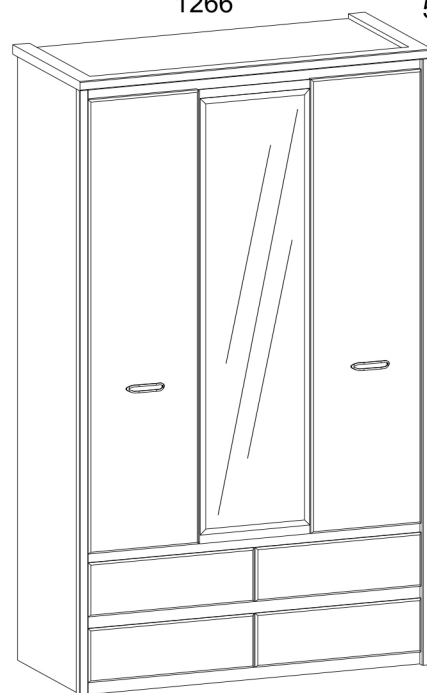
# JESI 3D4S

1266

590



2100



## Návod k použití.

Při nákupu rozbaleného výrobku se doporučuje zkontrolovat jeho kvalitu a kompletnost v obchodě. Montáž výrobku by měla být provedena způsobem popsáním v tomto návodu. Během provozu výrobku je třeba pravidelně dotahovat uvolněné šroubové spoje. Pokud je nutné před stěhováním přemístit předměty po bytě, měli byste výrobek zcela uvolnit z nákladu (matrace). Aby nedošlo k poškození stávajících podpěr, měl by být výrobek před přemístěním zvednut. Nábytek by neměl být vystaven kontaktu s vodou. Prach z výrobku by měl být odstraňován mírně navlhčeným měkkým hadříkem. Abyste zabránili deformaci dílů a změně barvy výrobků, neinstalujte nábytek na přímém slunečním světle.

## V době, kdy je výrobek v provozu, je ZAKÁZÁNO:

- instalovat nábytek v blízkosti topných zařízení, v blízkosti neopracovaných stěn a v místnostech s relativní vlhkostí vyšší než 70 %;
- zahřívat díly nábytku na teplotu vyšší než 40 C;
- stoupat na vodorovné štíty a okna během montáže a používání sady výrobků;
- používat chemické čisticí prostředky na čištění nábytku; záruka výrobce.

1. Záruční doba použití výrobku – 24 měsíců od data prodeje. Během záruční doby výrobce zaručuje opravu nebo výměnu výrobků, pokud uživatel neporušil provozní předpisy.

2. Reklamacce by měl spotřebitel uplatnit přímo u obchodní organizace, ve které nábytek zakoupil, a předložit „Návod k použití“ a kopii prodejního dokladu.

3. Výrobek který je součástí sady „JAZZ“, splňuje 2 požadavky GOST 16371-2014, TR TS 025/2012.

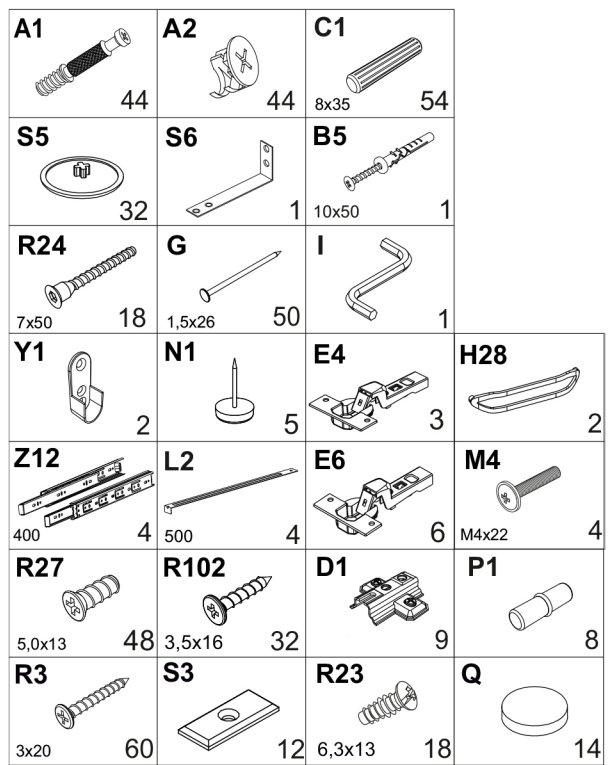
4. Doba životnosti nábytku – 5 let.

5. Výrobce si vyhrazuje právo na změny v konstrukci výrobku, aniž by byly ohroženy jeho konstrukční požadavky a požadavky na používání.

6. K montáži výrobků se doporučuje přibrat kvalifikovaný personál.

Je to důležité! Návod si uschovejte pro případ opětovné montáže nábytku nebo reklamacce. Při reklamaci použijte zápis z návodu.

Kód	Rozměr				balíček
6	1266	590	32	1	1/6
49	792	480	16	1	1/6
50	392	480	16	1	1/6
51	1200	545	16	1	1/6
77	390	480	16	2	1/6
101	2064	584	32	1	3/6
102	2064	584	32	1	3/6
151	1561	561	16	1	4/6
152	411	561	16	1	4/6
160*	596	184	16	2	2/6
161*	596	184	16	2	2/6
178	500	100	16	4	4/6
179	500	100	16	4	4/6
188	534	100	16	4	4/6
212	396	1546	16	2	5/6
213	396	1546	20	1	5/6
263	1200	70	16	1(1)	1/6(4/6)
264	1200	60	16	2	4/6
277	1200	60	16	2	4/6
318	564	505	2,5	4	3/6
349	1582	812	2,5	1	6/6
350	1582	413	2,5	1	6/6
351	613	432	2,5	2	6/6
Y2	786			1	1/6



I

